

## برنام آنگذجان را کثرت آموخت

وزارت بهداشت، درمان و آموزش پزشکی  
معاونت آموزشی  
دبیرخانه شورای آموزش علوم پایه پزشکی، بهداشت و تخصصی  
مرکز سنجش آموزش پزشکی

سال تحصیلی ۱۴۰۲-۱۴۰۱  
سوالات آزمون ورودی دوره کارشناسی ارشد

رشته

## مجموعه فیزیک پزشکی

دروس امتحانی و ضرایب مربوطه							رشته امتحانی	
زبان عمومی	بیولوژی	رادیوبیولوژی	فیزیک هسته ای و اتمی	فیزیک پرتوها	فیزیولوژی و آناتومی	ریاضی عمومی		
۴	۲	۲	۲	۲	۲	۲	۰	رادیوبیولوژی و حفاظت پرتویی
۴	۰	۰	۴	۰	۱	۲	۴	فیزیک پزشکی

## مجموعه فیزیک پزشکی

iranpuyesh.ir

مشخصات داوطلب:	تعداد سوالات: ۱۶۰ سوال
نام و نام خانوادگی:	زمان پاسخگویی: ۱۶۰ دقیقه
شماره کارت:	تعداد صفحات: ۲۶

داوطلب عزیز
خواهشمند است قبل از شروع پاسخگویی، دفترچه سوالات را از نظر تعداد صفحات به دقت مورد بررسی قرار داده و در صورت وجود هر گونه اشکال به مسئولان جلسه اطلاع دهید.

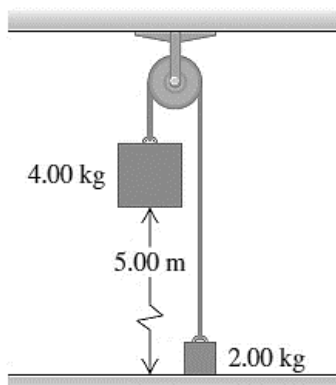
استفاده از ماشین حساب معمولی مجاز می باشد.

### فیزیک عمومی

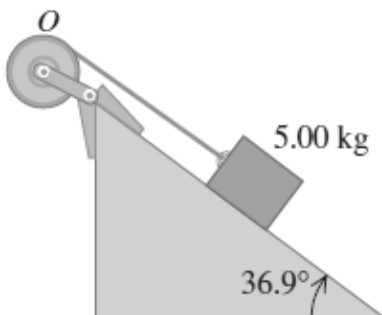
۱- کره‌ای از جنس چوب با چگالی  $800 \text{ kg/m}^3$  و شعاع  $0/3$  متر با فویل سربی با چگالی  $20 \text{ kg/m}^3$  پوشیده شده است. ممان اینرسی این سیستم حول محور گذرنده از مرکز آن چند کیلوگرم بر مترمربع است؟

الف)  $3/26$ ب)  $1/36$ ج)  $4/61$ د)  $90/5$ 

۲- به قرقره‌ای مطابق شکل زیر با شعاع  $0/16$  متر و ممان اینرسی  $0/56 \text{ kg.m}^2$  ریسمانی متصل است. ریسمان بر لبه قرقره نمی‌لغزد. سرعت جرم  $4$  کیلوگرمی قبل از برخورد به زمین چند متر بر ثانیه است ( $g=9.8 \text{ m/s}^2$ )؟

الف)  $2/65$ ب)  $98$ ج)  $13/94$ د)  $5/90$ 

۳- بلوکی با جرم  $5$  کیلوگرم روی سطح مایلی با زاویه  $36/9^\circ$  به پایین می‌لغزد ضریب اصطکاک جنبشی  $0/25$  است. ریسمان به جرم مورد نظر متصل و به دور چرخ دواری با محور ثابت پیچیده شده است. این چرخ دارای جرم  $0/25$  کیلوگرم و ممان اینرسی  $0/5 \text{ kg.m}^2$  (نسبت به محور چرخش) است. ریسمان در فاصله عمودی  $0/2$  متر از محور چرخش چرخ، بدون لغزش کشیده می‌شود. شتاب بلوک مورد نظر به پایین سطح شیب‌دار چند متر بر مجذور ثانیه است؟

الف)  $14$ ب)  $1/12$ ج)  $3/92$ د)  $19/6$