

برنام آنگذجان را کثرت آموخت

وزارت بهداشت، درمان و آموزش پزشکی
معاونت آموزشی
دبیرخانه شورای آموزش علوم پایه پزشکی، بهداشت و تخصصی
مرکز سنجش آموزش پزشکی

سال تحصیلی ۱۴۰۱-۱۴۰۲
سوالات آزمون ورودی دوره کارشناسی ارشد

رشته

مجموعه فیزیک پزشکی

دروس امتحانی و ضرایب مربوطه							رشته امتحانی	
زبان عمومی	بیولوژی	رادیوبیولوژی	فیزیک هسته ای و اتمی	فیزیک پرتوها	فیزیولوژی و آناتومی	ریاضی عمومی		
۴	۲	۲	۲	۲	۲	۲	۰	رادیوبیولوژی و حفاظت پرتویی
۴	۰	۰	۴	۰	۱	۲	۴	فیزیک پزشکی

مجموعه فیزیک پزشکی

iranpuyesh.ir

مشخصات داوطلب:	تعداد سوالات:	۱۶۰ سوال
نام و نام خانوادگی:	زمان پاسخگویی:	۱۶۰ دقیقه
شماره کارت:	تعداد صفحات:	۲۶

داوطلب عزیز
خواهشمند است قبل از شروع پاسخگویی، دفترچه سوالات را از نظر تعداد صفحات به دقت مورد بررسی قرار داده و در صورت وجود هر گونه اشکال به مسئولان جلسه اطلاع دهید.

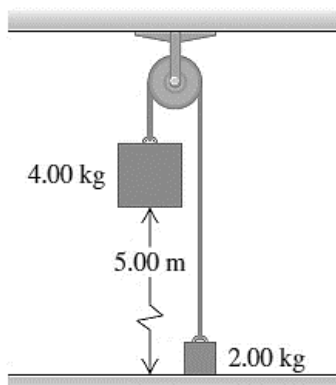
استفاده از ماشین حساب معمولی مجاز می باشد.

فیزیک عمومی

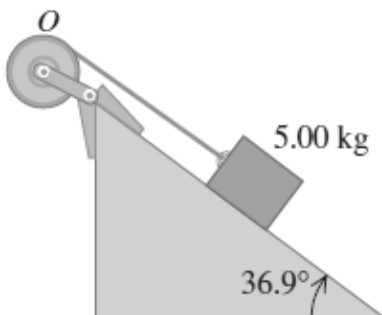
۱- کره‌ای از جنس چوب با چگالی 800 kg/m^3 و شعاع $0/3$ متر با فویل سربی با چگالی 20 kg/m^3 پوشیده شده است. ممان اینرسی این سیستم حول محور گذرنده از مرکز آن چند کیلوگرم بر مترمربع است؟

الف) $3/26$ ب) $1/36$ ج) $4/61$ د) $90/5$

۲- به قرقره‌ای مطابق شکل زیر با شعاع $0/16$ متر و ممان اینرسی $0/56 \text{ kg.m}^2$ ریسمانی متصل است. ریسمان بر لبه قرقره نمی‌لغزد. سرعت جرم 4 کیلوگرمی قبل از برخورد به زمین چند متر بر ثانیه است ($g=9.8 \text{ cm/s}^2$)؟

الف) $2/65$ ب) 98 ج) $13/94$ د) $5/90$

۳- بلوکی با جرم 5 کیلوگرم روی سطح مایلی با زاویه $36/9^\circ$ به پایین می‌لغزد ضریب اصطکاک جنبشی $0/25$ است. ریسمان به جرم مورد نظر متصل و به دور چرخ دواری با محور ثابت پیچیده شده است. این چرخ دارای جرم $0/25$ کیلوگرم و ممان اینرسی $0/5 \text{ kg/m}^2$ (نسبت به محور چرخش) است. ریسمان در فاصله عمودی $0/2$ متر از محور چرخش چرخ، بدون لغزش کشیده می‌شود. شتاب بلوک مورد نظر به پایین سطح شیب‌دار چند متر بر مجذور ثانیه است؟

الف) 14 ب) $1/12$ ج) $3/92$ د) $19/6$